

# BRABURA

## GRILLS



## LID ASSEMBLY

INSTRUCTIONS MANUAL / MANUAL DE INSTRUCCIONES / BEDIENUNGSANLEITUNG / MANUEL D'INSTRUCTIONS / MANUALE DI ISTRUZIONI



CALLE ACERO 12 | 06220 VILAFRANCA DE LOS BARROS (BADAJOZ) | SPAIN

LA ED01 | [braburagrills.com](http://braburagrills.com)

Nº Modelo: BGLD0001

**TAPA PROTETORA 40**

---

Nº Modelo: BGLD0002

**TAPA PROTETORA 30**

---

Nº Modelo: BGLD0003

**TAPA PROTETORA 20**



# CONTENIDO

Introducción _____	4
Dimensiones de la tapa protectora _____	5
Lista de componentes _____	8
Instrucciones de montaje _____	9

# INTRODUCCIÓN

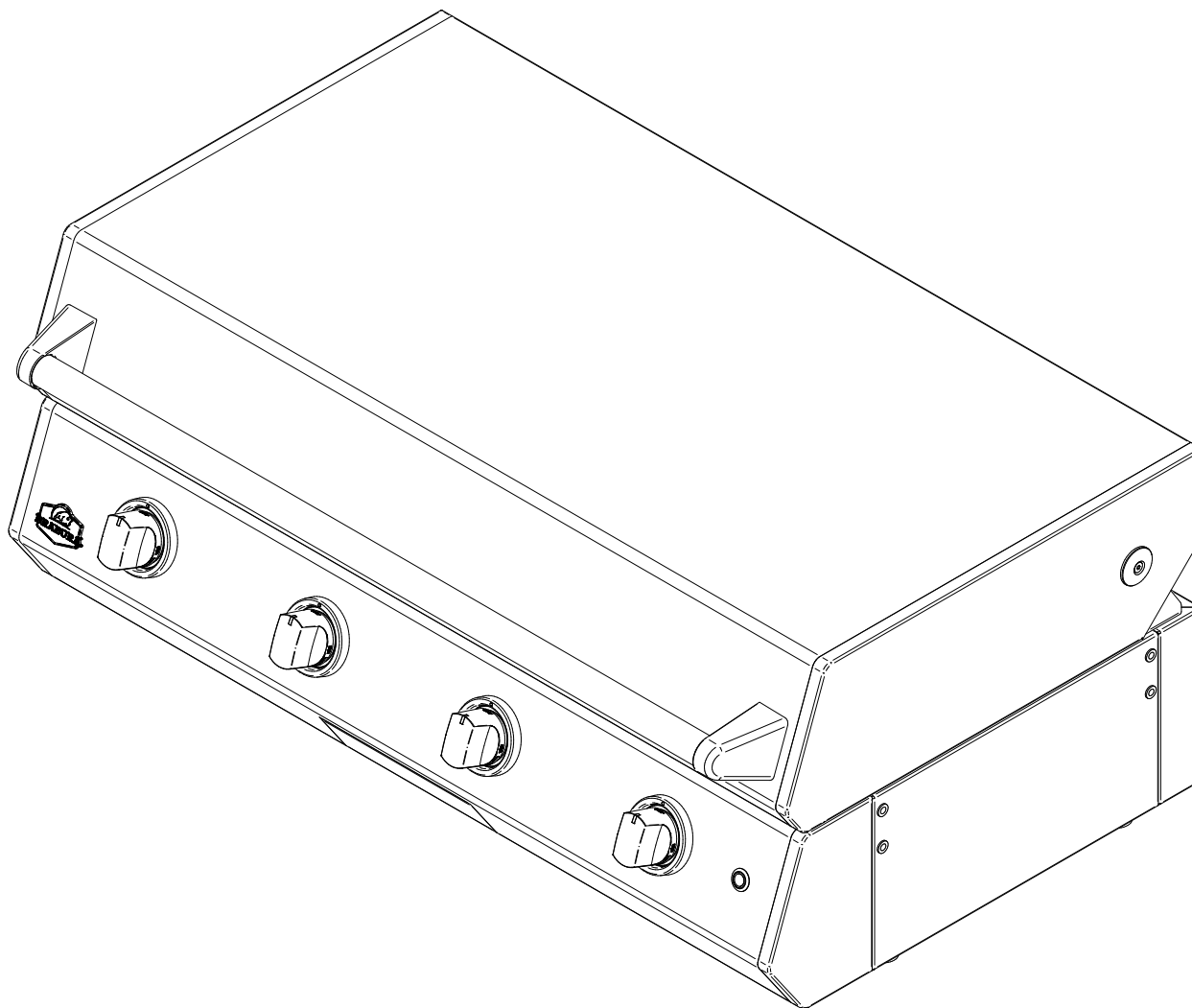
**BRABURA**  
GRILLS

## Bienvenido a tu Tapa Protectora BRABURA

### Guarda estas instrucciones.

- Lea estas instrucciones completa y cuidadosamente. No te saltes ningún paso.
- Algunas partes tienen bordes afilados, se debe tener cuidado al manipular los diversos componentes para evitar lesiones.
- Por favor, use guantes al manipular.
- Deben trabajar dos o más personas para ensamblar la tapa protectora y la Plancha BRABURA.

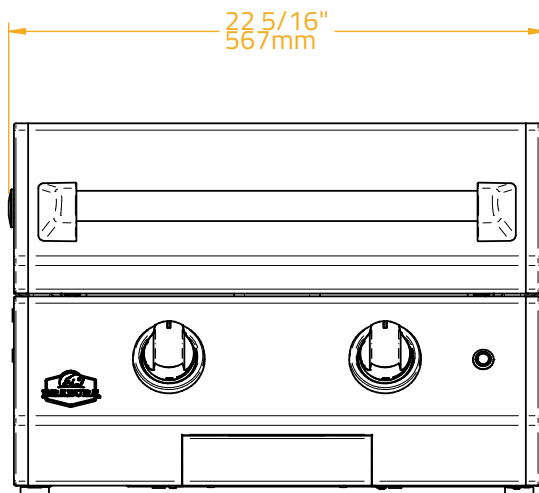
Contáctanos, visita <https://www.braburagrills.com/>.



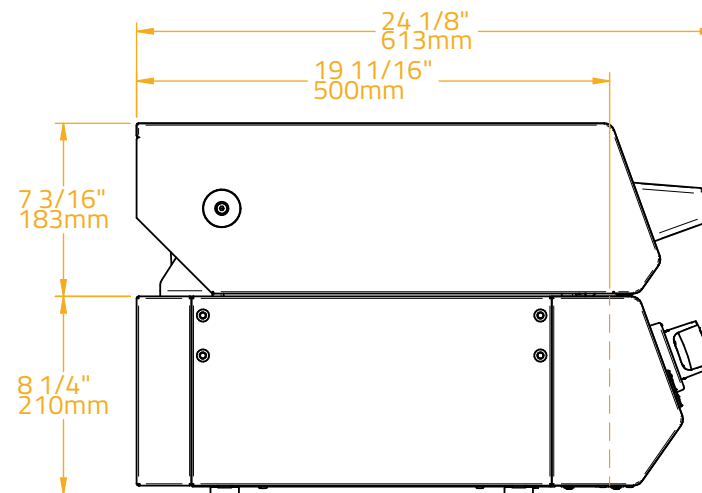
*\* Imagen de Ejemplo: BRABURA L CLASS 40"*

# DIMENSIONES DE LA TAPA PROTECTORA

## TAPA PROTECTORA 20" - Plancha + Tapa Protectora

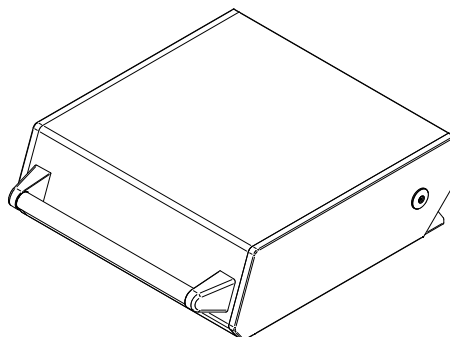


alzado

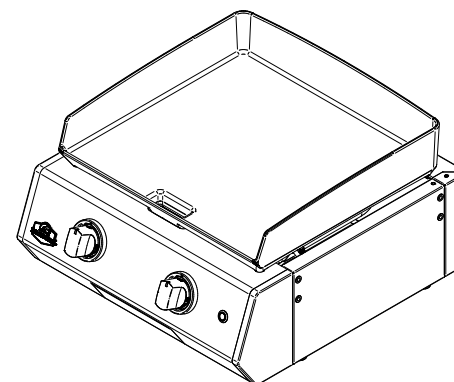


perfil

Tapa Protectora

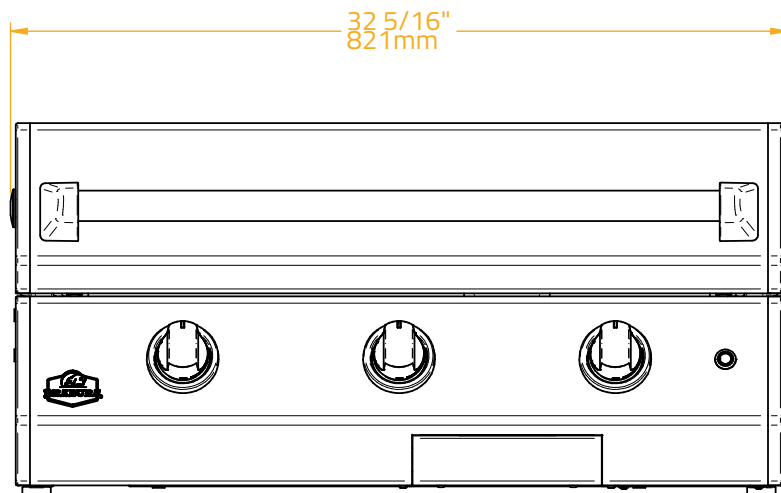


Plancha

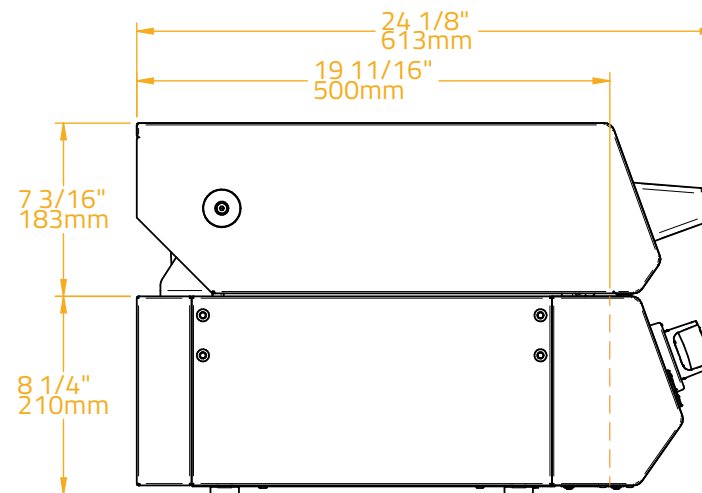


# DIMENSIONES DE LA TAPA PROTECTORA

## TAPA PROTECTORA 30" - Plancha + Tapa Protectora

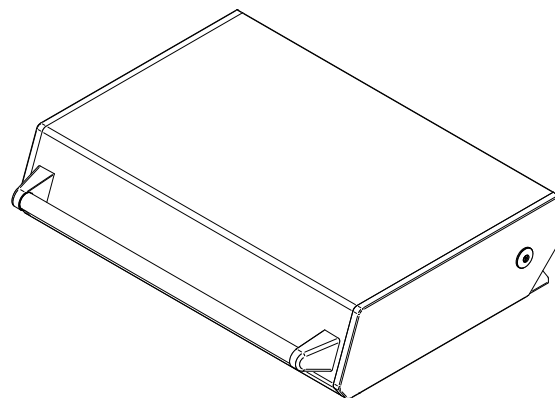


alzado

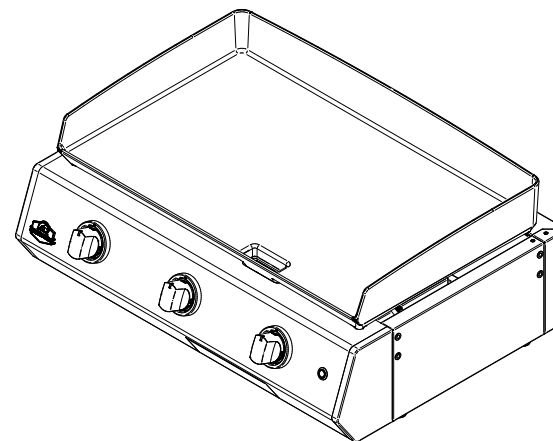


perfil

Tapa Protectora

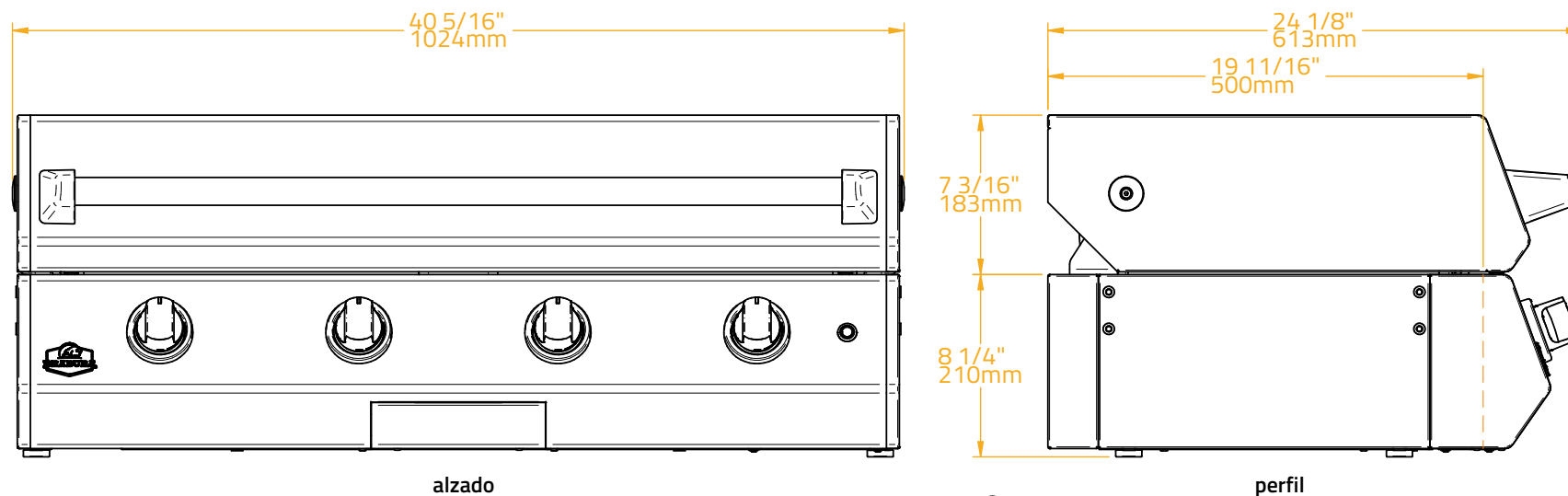


Plancha

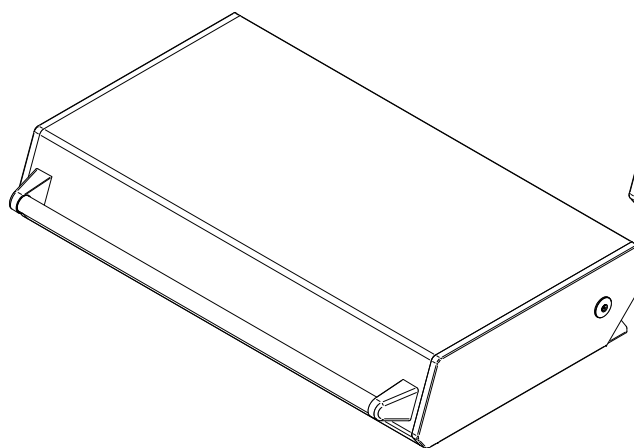


# DIMENSIONES DE LA TAPA PROTECTORA

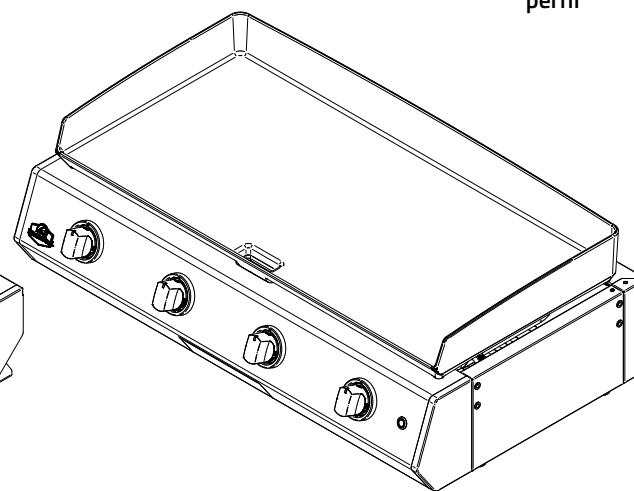
## TAPA PROTECTORA 40" - Plancha + Tapa Protectora



Tapa Protectora

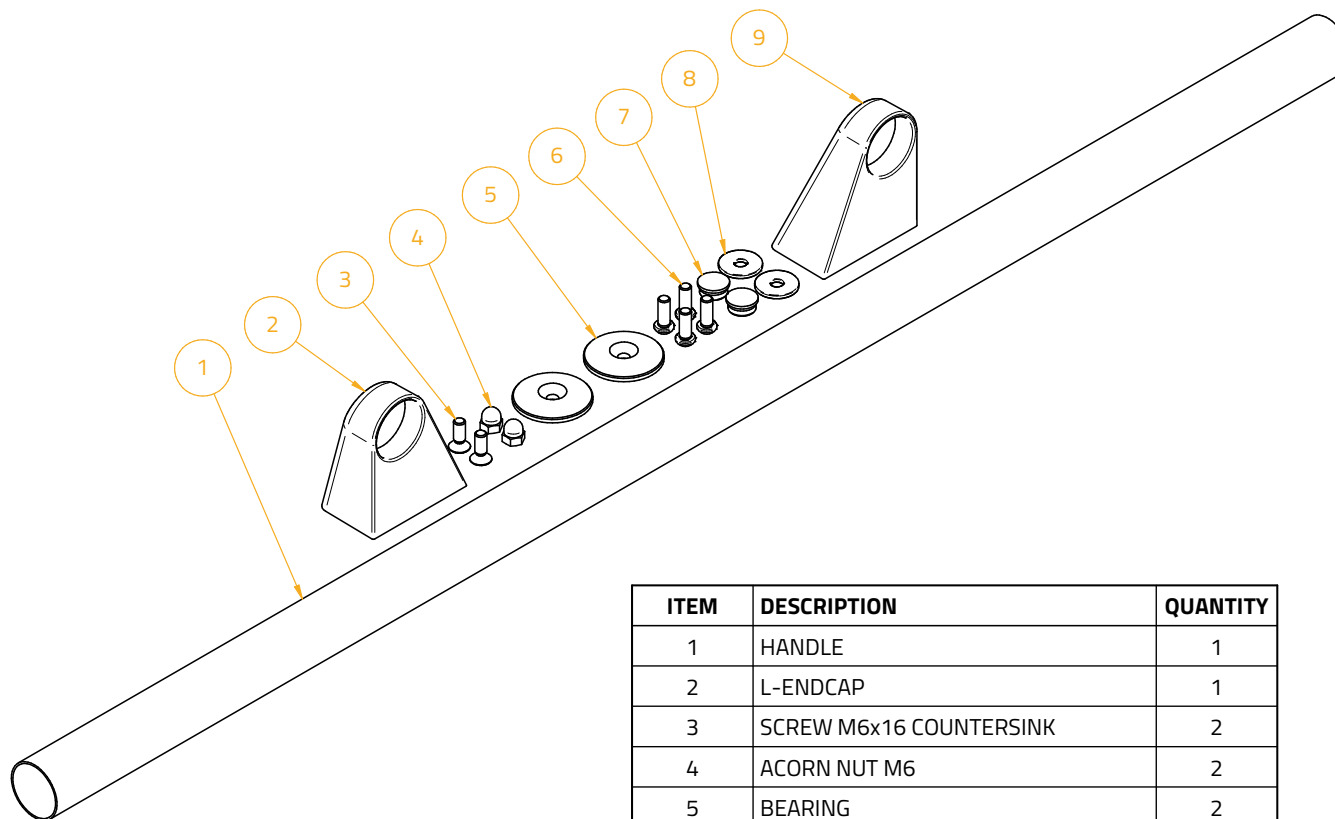


Plancha



# LISTA DE COMPONENTES

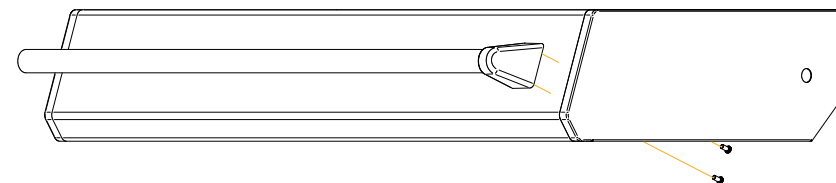
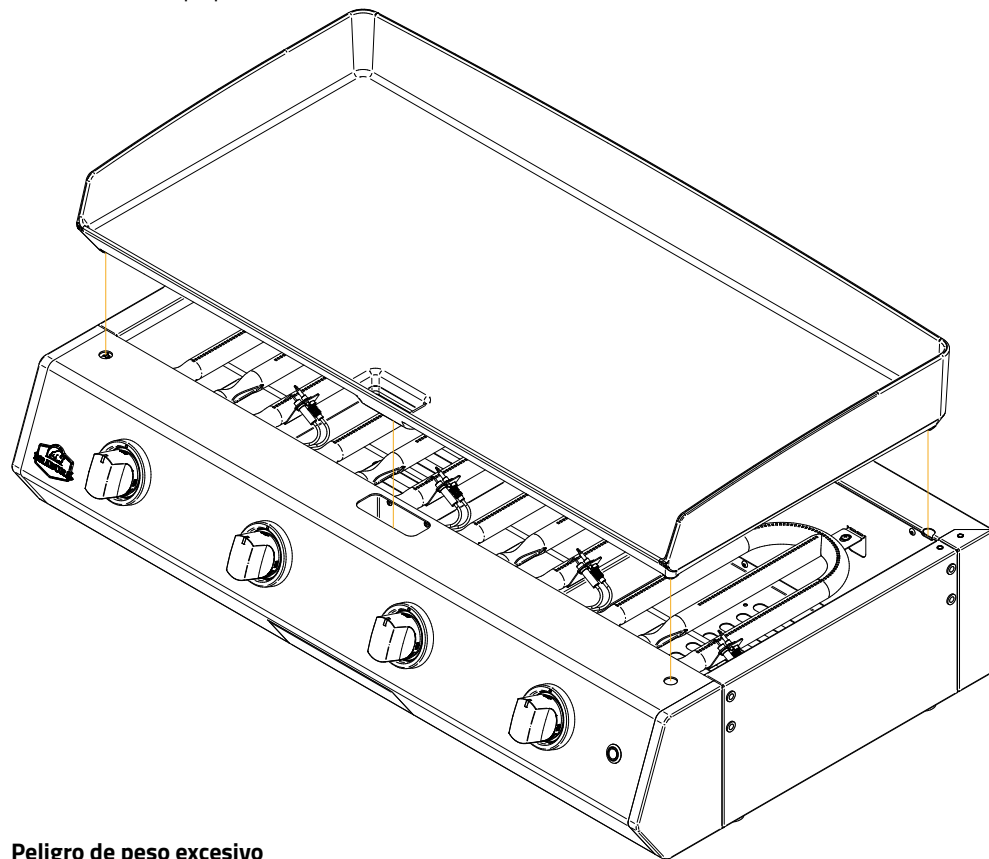
La plancha BRABURA y su tapa protectora están diseñadas para una fácil instalación y se entregan con los componentes para el montaje. Son los siguientes:



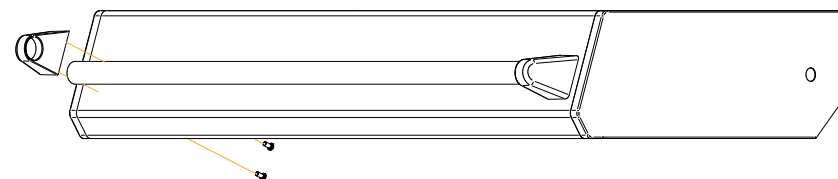
ITEM	DESCRIPTION	QUANTITY
1	HANDLE	1
2	L-ENDCAP	1
3	SCREW M6x16 COUNTERSINK	2
4	ACORN NUT M6	2
5	BEARING	2
6	SCREW M6x16	4
7	RUBBER BUMPER	2
8	WASHER	2
9	R-ENDCAP	1

# INSTRUCCIONES DE MONTAJE

1. Será necesario quitar la placa de hierro fundido esmaltado o la placa de acero inoxidable para instalar la tapa protectora
2. Coloque el R-Endcap con el tirador y atornille con los tornillos de M6



2. Coloque el L-Endcap y atornille con los tornillos de M6



## Peligro de peso excesivo

Se requieren dos o más personas para manipular la placa de cocción de hierro fundido esmaltado o la placa de cocción de acero inoxidable.

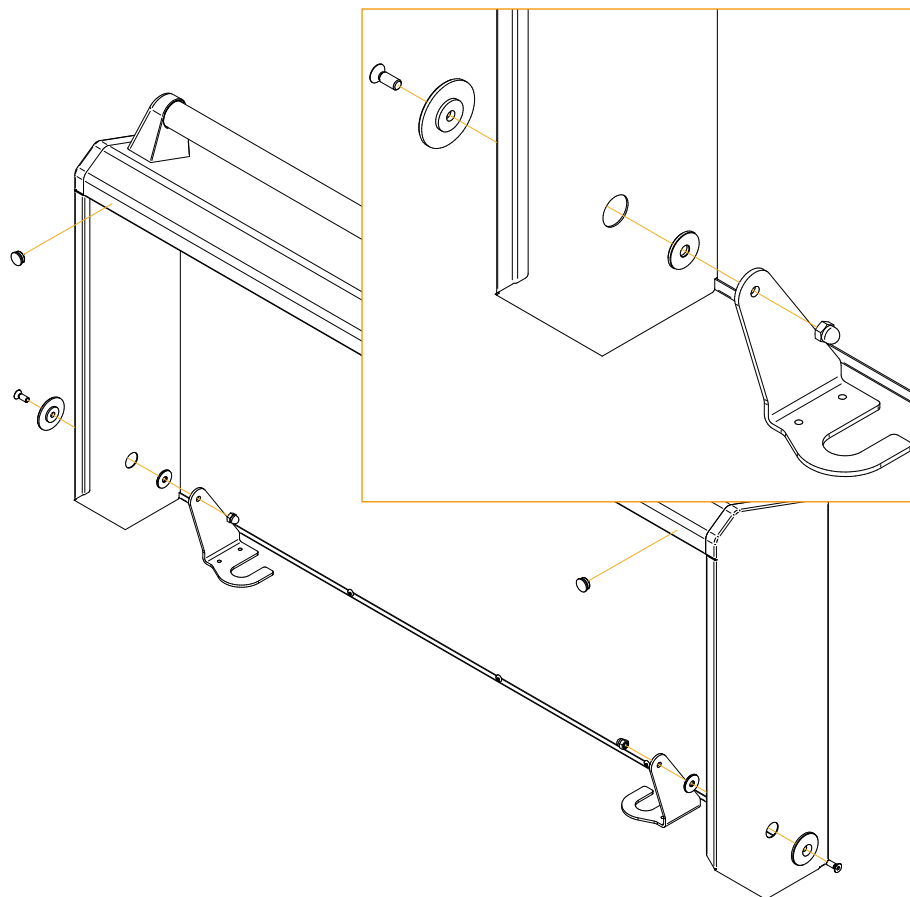
\* Imagen de Ejemplo: BRABURA L CLASS 40"

# INSTRUCCIONES DE MONTAJE

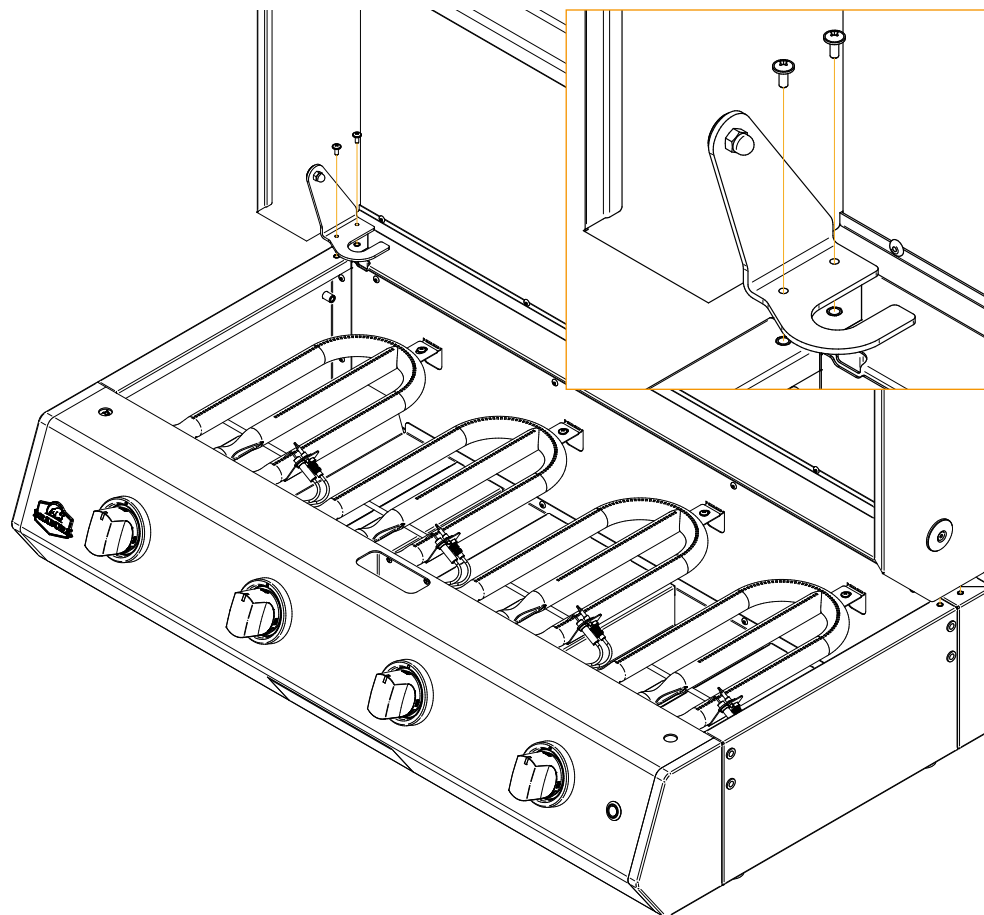
# BRABURA

GRILLS

4. Ensamble y atornille el tornillo de M6 avellanado, bearing, tapa protectora, arandela, lid-bracket y tuerca ciega de M6 (en ambos lados). Coloque el taco de goma en cada agujero



5. Coloque la tapa protectora encima del chasis y atornille con los tornillos de M4 (en ambos lados)

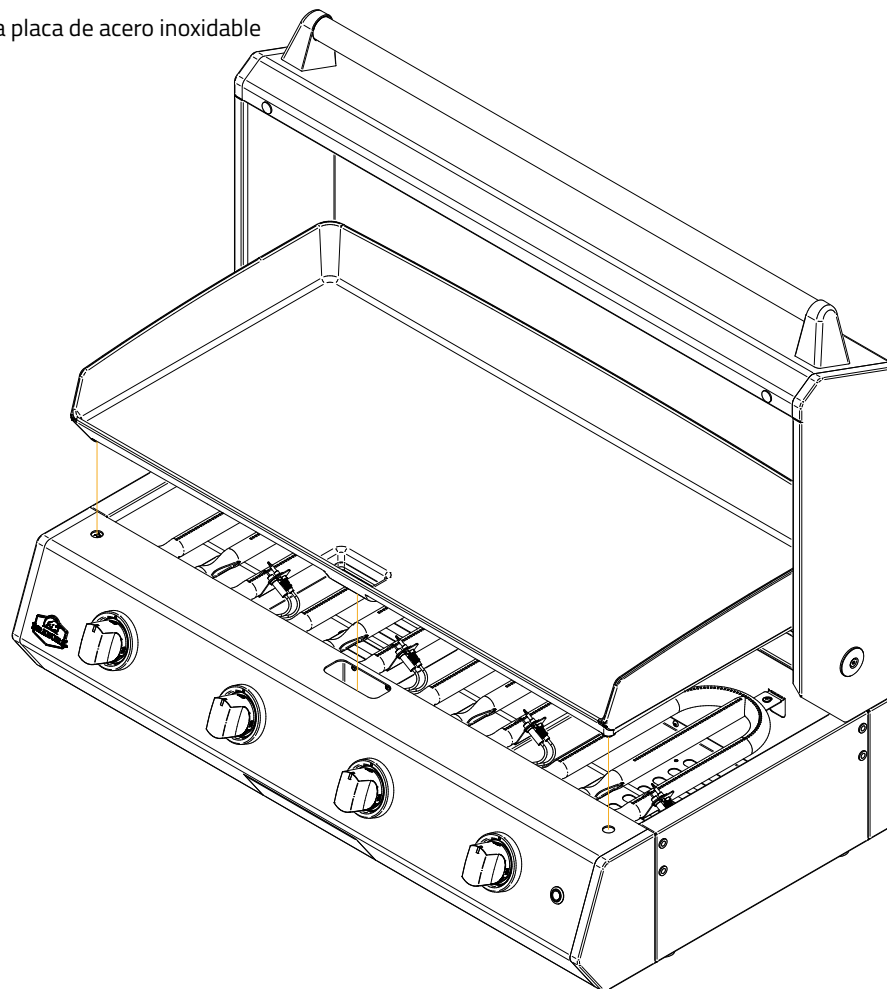


\* Imagen de Ejemplo: BRABURA L CLASS 40"

# INSTRUCCIONES DE MONTAJE

**BRABURA**  
GRILLS

6. Coloque la placa de hierro fundido esmaltado o la placa de acero inoxidable



## **Peligro de peso excesivo**

Se requieren dos o más personas para manipular la placa de cocción de hierro fundido esmaltado o la placa de cocción de acero inoxidable.

*\* Imagen de Ejemplo: BRABURA L CLASS 40"*

SHARE LIFE  
Share Experiences

[visit braburagrills.com](http://visit.braburagrills.com)

---

CALLE ACERO 12 | 06220 VILAFRANCA DE LOS BARROS (BADAJOZ) | SPAIN